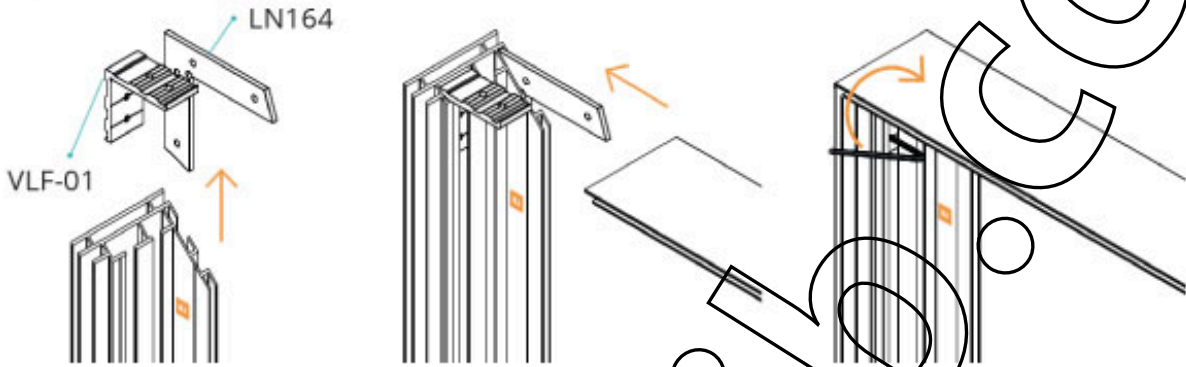


Aufbauanleitung Leuchtdisplay "LED Leuchtkasten 75mm" inkl. Druck

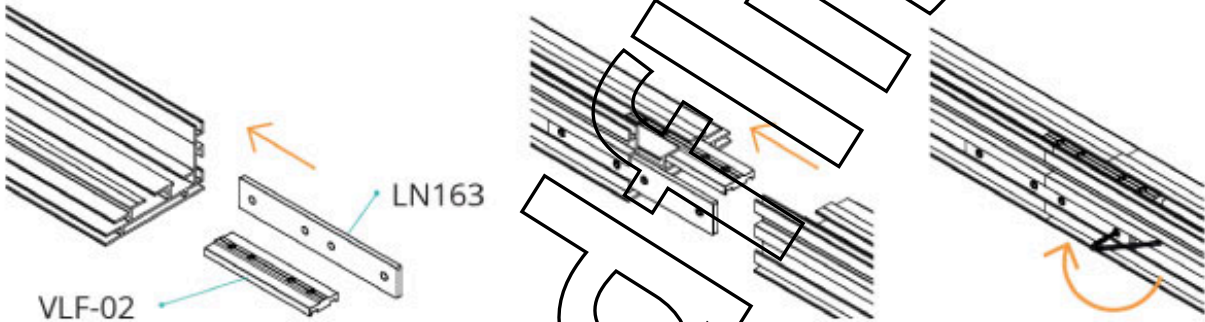
1. Montieren Sie die Ecken mit Hilfe der Winkel und Markierungen.
2. Montieren Sie zwei gerade Abschnitte mit Hilfe der Montageverbindungen und Markierungen.
3. Montieren Sie die Verstärkungsbalken mit Hilfe des Verbindungsstücks.
4. Befestigen Sie den Verstärkungsbalken an den Rahmen.
5. Verbinden Sie die LED-Strips an den Markierungen miteinander.
6. Verbinden Sie die LED-Strips an den Markierungen mit dem Transformator.
7. Verbinden Sie die beiden Trafos an den Markierungen.
8. Schließen Sie das Netzkabel an das System des Rahmens an.
9. Keder an den 4 Grafik-Ecken reinziehen, dann an den Seitenmitten auf jeder Seite reinziehen und zu den Grafik-Ecken führen.
10. An den Rahmen alle 500 mm Befestigungslöcher bohren.
11. Befestigen Sie den Rahmen an der Wand. Schrauben und Distanz sind nicht im Lieferumfang enthalten.
Wenn Sie deshalb für die Montage die passenden Schrauben aus.
12. Das Textil ist mit einer Randverstärkung (Keder) aus PVC versehen, die Ihnen die Montage erleichtert.
Platzieren Sie den Stoff an den Rahmen. Ziehen Sie den Keder zunächst an den Ecken in den Rahmen, dann vom unteren Ende beginnend, an den Seitenmitten und ausgehend von den Mitten zu den Seitenecken, bis die Grafik sicher aufgespannt ist.

Aufbauanleitung Leuchtdisplay "LED Leuchtkasten 75mm" inkl. Druck

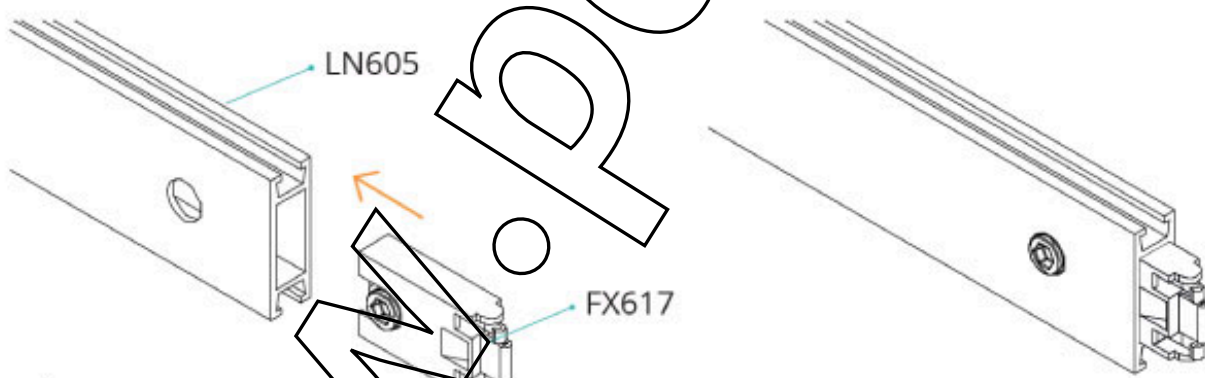
1.



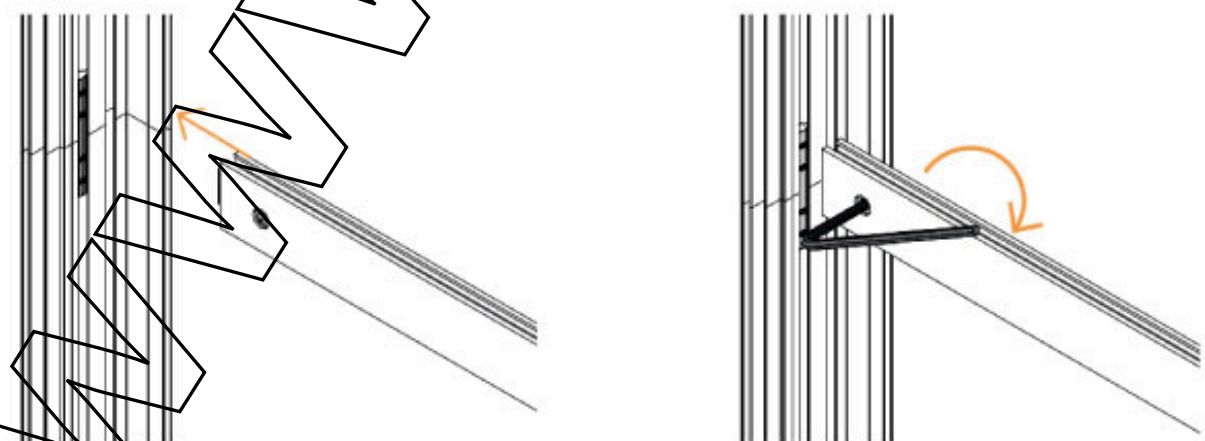
2.



3.

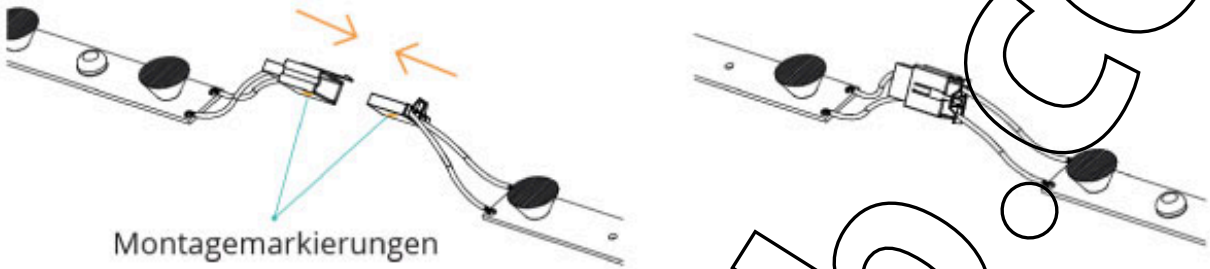


4.



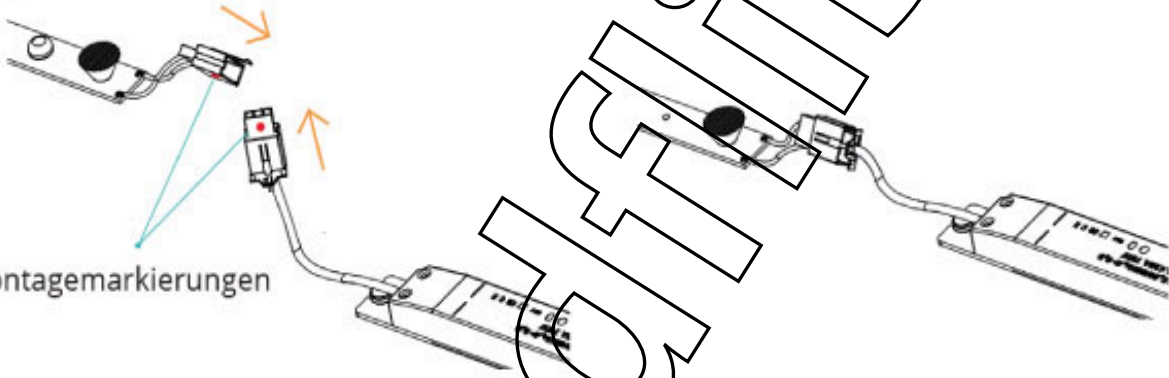
Aufbauanleitung Leuchtdisplay "LED Leuchtkasten 75mm" inkl. Druck

5.



Montagemarkierungen

6.



Montagemarkierungen

7.



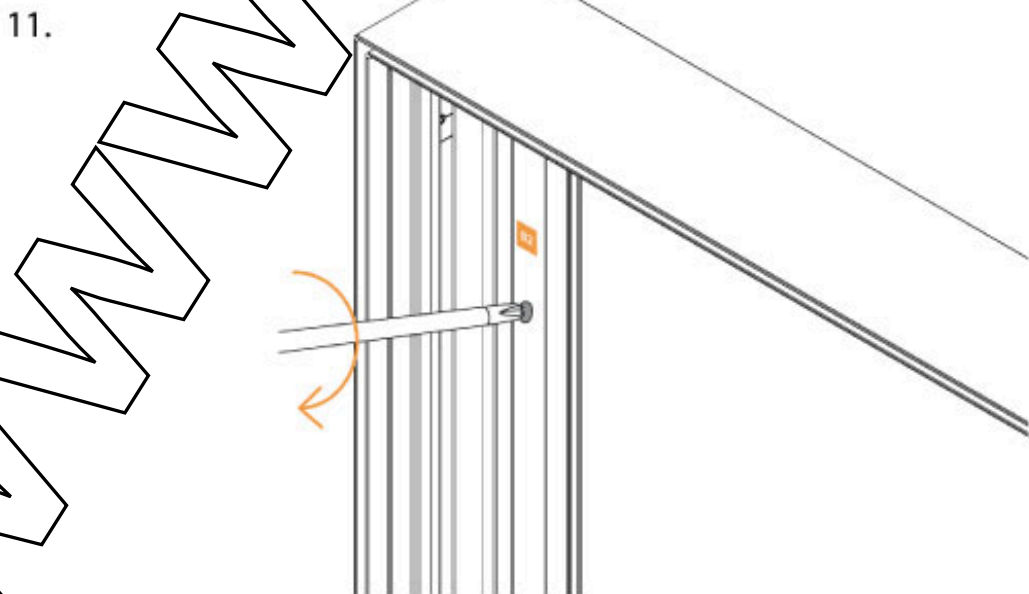
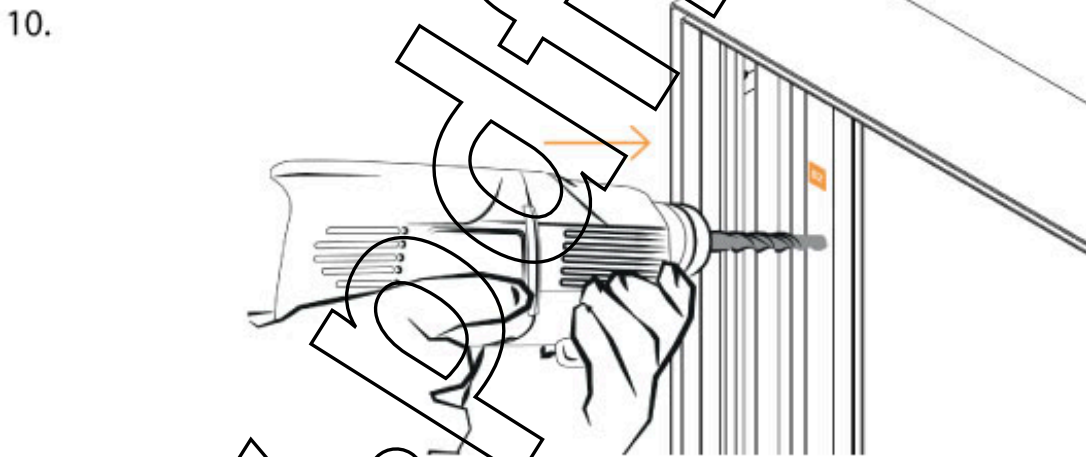
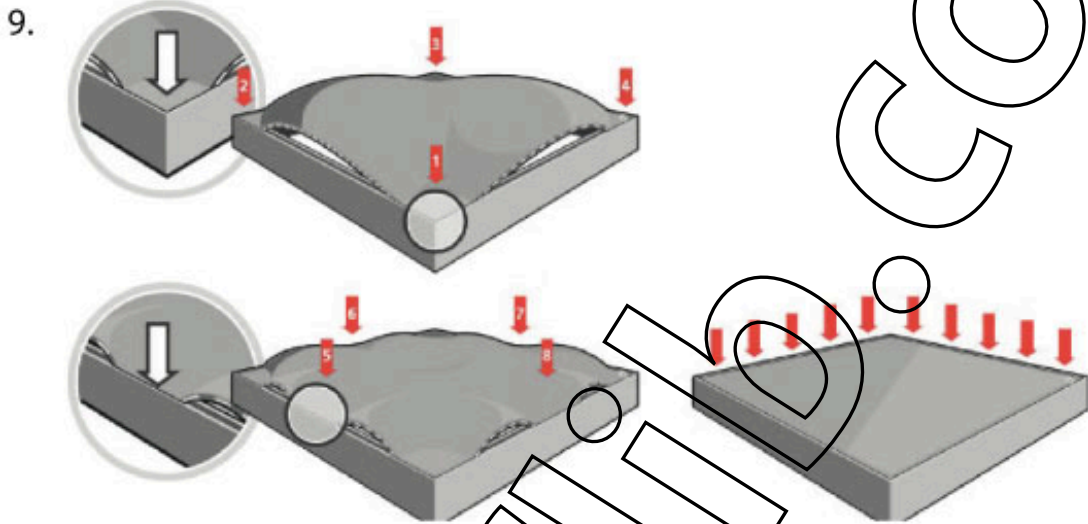
Montagemarkierungen

8.



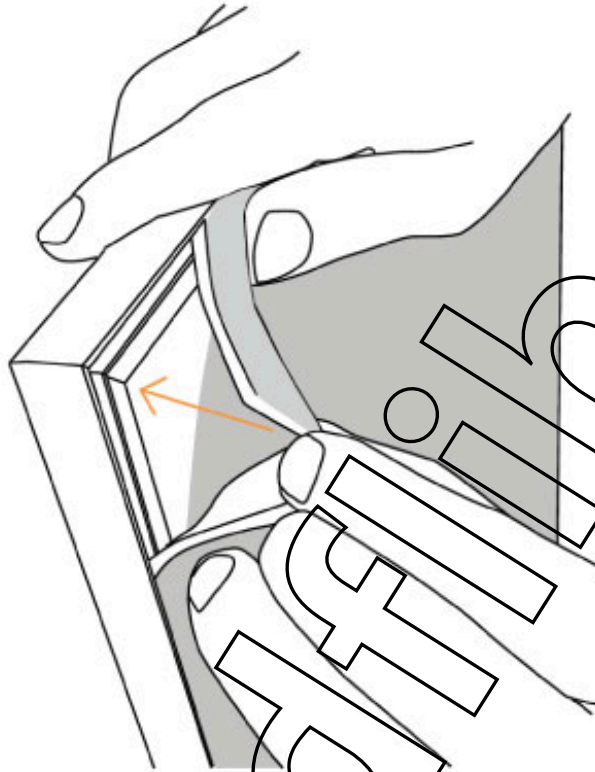
www.pdfflib.com

Aufbauanleitung Leuchtdisplay "LED Leuchtkasten 75mm" inkl. Druck



Aufbauanleitung Leuchtdisplay "LED Leuchtkasten 75mm" inkl. Druck

12.



13.

